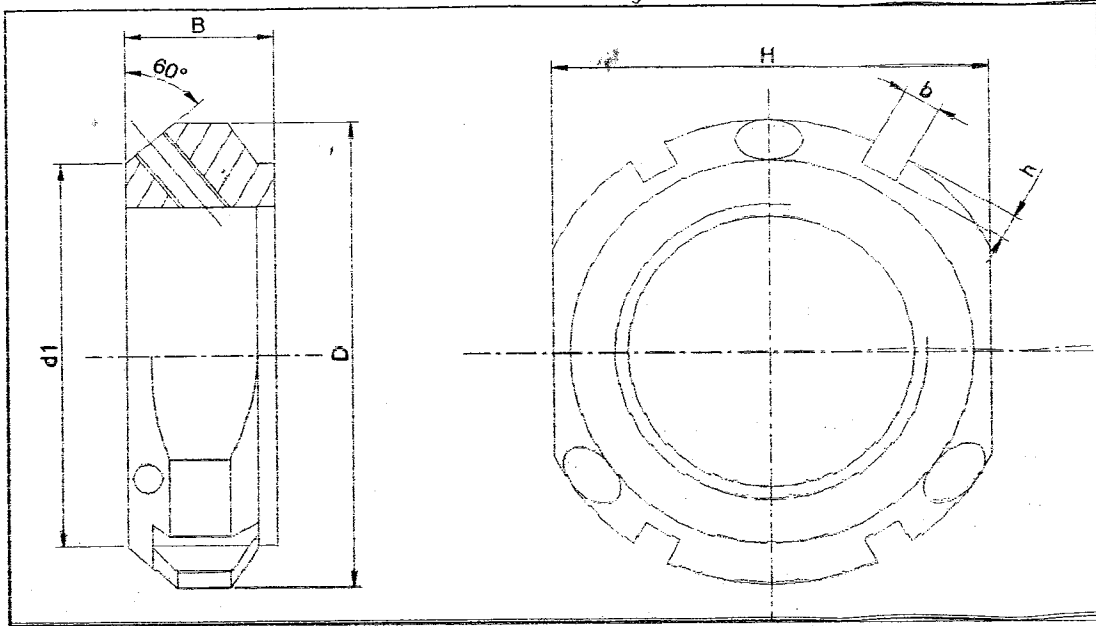


BLNF

Flank Locking



Thread	D	B	d	H	h	b	Max.Nm
M17x1	37	18	37	34	2	5	4.5
M20x1	40		32	36	2		
M20x1.5	40		32	36	2		
M25x1.5	44	20	36	41	2	6	8
M30x1.5	49		41	46	2		
M35x1.5	54	22	46	50	2	7	18
M40x1.5	65	22	56	60	2.5		
M45x1.5	70		61	65	2.5		
M50x1.5	75	25	65	70	2.5	3.5	18
M55x2	85	26	74	80	3		
M60x2	90		78	85			
M65x2	95	28	83	90	3.5	3.5	18
M70x2	100		88	95			
M75x2	105		93	100			
M80x2	110	32	98	-	4	4	35
M85x2	120		107	-			
M90x2	125	26	112	-	5	-	35
M95x2	130		177	-			
M100x2	135	32	122	-	5	-	35
M105x2	140		132	-			
M110x2	145		132	-			
M115x2	150		142	-			
M120x2	155	32	142	-	6	-	35
M125x2	160		147	-			
M130x2	165		152	-			
M135x2	175	32	160	-	7	-	60
M140x2	180		165	-			
M145x2	190		175	-			
M150x2	195	34	180	-	6	-	60
M155x3	200		190	-			
M160x3	210		190	-			
M165x3	210	36	190	-	7	-	60
M170x3	220		200	-			
M180x3	230	36	205	-	7	-	60
M190x3	240		215	-			
M200x3	250	38	225	-	7	-	60